

# Produktkatalog

SEKTIONS-RADIATORER • PANELRADIATORER • KONVEKTORER • SPECIALRADIATORER



LENHOVDA  
RADIATORFABRIK AB



*Personalen vid fabriken vintern 1936-1937 framför den fastighet som senare förstördes av brand, och 1942 ersattes av en ny tegelfastighet. Med egentillverkad acetylgas svetsades sektionsradiatorer helt hantverksmässigt.*

Lenhovda Radiatorfabrik har tillverkat radiatorer sedan 1936, och kvaliteten på våra produkter gör att många av våra 1930-tals radiatorer fortfarande värmer. I dag är produktionen flexibel, rationell och automatiserad.

Vi har som enda svenska vattenradiortillverkare bejakat och utvecklat hantverkskunskapen, detta möjliggör att vi med stor flexibilitet och bredd kan tillverka det ingen annan gör.

Våra standardprodukter som är det samma som Svensk Standard, finns lagerförda hos välsorterade VVS-grossister och säljs av VVS-installatörer över hela Sverige.

En av våra absoluta fördelar och styrkor ligger i vår lokalisering, mitt i Småland, med närhet till alla större väg- och transportnät. Detta gör att vi kan leverera direkt från fabrik till byggarbetsplats - något som ger både dig och oss unika möjligheter till rak kommunikation och snabba leveranser.

Vår specialitet är att anpassa radiatorer helt efter dina önskemål och behov. Vi tillverkar alla typer av anslutningar, svängda radiatorer, radiatorer för trapphus och burspråk. Vi lackerar i färger som du väljer själv m.m.

Då våra produkter ofta används vid konverteringar från direktverkande el till alternativa uppvärmningsformer, är det av största vikt för oss att minska vår del av miljöpåverkan. Vår produkt är till 99,9 procent återvinningsbar.

På fabriken lagerhåller vi också ledande armaturfabrikat som vi på begäran monterar och provtrycker före leverans. Vi levererar också alla typer av termostater till våra monterade radiatorer.



*Personalen vid den nyrenoverade fabriken. Med en blandning av trotjänare och nyutbildad personal har vi bevarat hantverkskunskapen och integrerat densamma i ny modern teknik.*

## Innehållsförteckning

Om företaget.....	2
Innehåll, kontaktinformation .....	3
Klassiska sektionsradiatorer .....	4
Panelradiatorer .....	6
Konvektorer .....	8
Specialradiatorer .....	9
Teknisk information sektionsradiatorer .....	10
Teknisk information panelradiatorer .....	12
Upphängning .....	14
Anslutningar, Tillbehör .....	15

## Kontaktinformation

Lenhovda Radiatorfabrik AB  
Box 83  
360 73 Lenhovda

Besöksadress:  
Apoteksgatan, Lenhovda

Telefon: 0474-299 50  
Telefax: 0474-299 51

E-post: [info@lenhovdaradiatorfabrik.se](mailto:info@lenhovdaradiatorfabrik.se)  
Hemsida: [www.lenhovdaradiatorfabrik.se](http://www.lenhovdaradiatorfabrik.se)



# Klassiska sektionsradiatorer från Lenhovda

*Med en radiator från Lenhovda väljer du originalet!*

Vi tillverkar de klassiska sektionsradiatorerna med ursprung från 1930-talet. I vårt produktprogram hittar du därför välkända och klassiska namn som MR, REX, DUPLEX och TRIPLEX.

Till miljöer där extra kraft och omsorg läggs på byggnadsvård är våra kvalitetsprodukter ofta efterfrågade och mycket uppskattade. I standardutförande är sektionsradiatorn lättmonterad och flexibel.

Vi kan anpassa sektionsradiatorerna helt efter dina önskemål och kan erbjuda alla typer av anslutningar och mått. Vi gör svängda radiatorer, radiatorer för trapphus och burspråk och lackerar i valfri färg. Flera alternativ för fristående radiatorer finns, till exempel påsvetsade fotstöd, lejon tassar och justerbara fotstöd.

## Klassisk MR / REX

Endast sektionsdelningen skiljer dessa två klassiska modeller. Små byggmått ger möjlighet till installation i de flesta miljöer





## Klassisk DUPLEX

En radiator som är lättstädad och tyst.  
Med traditionell uppvärmningsteknik är Duplex en effektiv värmare, även vid låga driftstemperaturer.



## Klassisk TRIPLEX

Triplex - Slottsradiatorn.  
Vår största och effektivaste sektionsradiator.  
Triplex passar lokaler med stora ytor, nischer och höga fönster.





## Panelradiatorer från Lenhovda

Panelradiatorn är en svensktillverkad radiator med stabil och enkel grundkonstruktion som lämpar sig utmärkt vid renovering, ombyggnad och tillbyggnad (ROT). Panelradiatorer från Lenhovda används med fördel till tysta lågflödes- och lågtemperatursystem, typ bergvärme och fjärrvärme.

Vi kan anpassa panelradiatorerna helt efter dina önskemål och kan erbjuda alla typer av anslutningar och mått. Vi gör svängda radiatorer, radiatorer för trapphus och burspråk och lackerar i valfri färg. **Alla våra radiatorer kan med fördel beställas i bottenkopplat utförande, typ K - se sidan 15.**

### MP / MPC

MP är vår enklaste modell - enkelpanel utan konvektorplåt.

Den finns ofta installerad i äldre högtemperatursystem.

MPC - samma som MP men med påsvetsad konvektorplåt för högre effektuttag.

### MP2 / MP2C

MP2 - dubbelpanel utan konvektorplåtar. En ren och lättstädad radiator.

MP2C - samma som MP2 men med två påsvetsade konvektorer i serie, enligt tidigare Svensk Standard.



## MP3 / MP3C

MP3 - trippelpanel utan konvektorplåtar. Radiatorn är en traditionell strålningsvärmare för högt effektbehov, och små byggmått.

MP3C - samma som MP3 men med 3 påsvetsade konvektorplåtar i serie enligt tidigare Svensk Standard.



## Trimmade MP modeller

### MP2C1

MP2C1 - Dubbelpanel med en utvecklad konvektor i ny utformning för högre effektuttag.



### MP2C2

MP2C2 - Dubbelpanel med två konvektorplåtar. Byggt enligt Europamodell med motstående konvektorplåtar.



### MP3C3

MP3C3 - En trippelpanelradiator byggd enligt Europamodell för mycket högt effektuttag.





## Bänkvärme typ "Tegnér"

Lenhovdas konvektor är en diskret designad värmare för vattenburna värmesystem. I miljöer som kräver extra omsorg, såväl klimatmässigt som vid behov av diskret installation, är våra produkter uppskattade.

### TEGNÉR

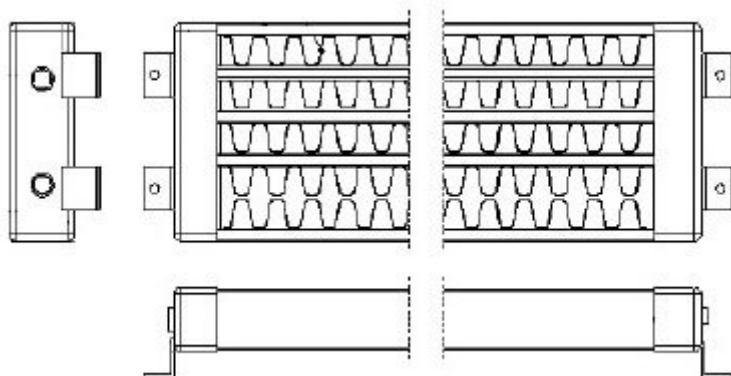
Tack vare den helt kundanpassade produktionen, kan vi med enkla medel få värmaren att helt smälta in i olika miljöer. Vi anpassar effekt, färg, form och anslutningar efter ert behov.

"TEGNÉR" kan med fördel monteras under exempelvis kyrkbänkar. Värmaren är uppbyggd av 70 mm höga stålprofiler med veckade sekundärplåtar. Dessa är sammansvetsade till en kompakt enhet med stor luftgenomströmning. Upphångningsanordning anpassas individuellt efter Era förutsättningar.

Då våra produkter ofta används vid konverteringar från direktverkande el till alternativa uppvärmningsformer, är det av största vikt för oss att minska vår del av miljöpåverkan.

#### Tekniska Data:

Konvektorerna tillverkas av 70x11x1,5 mm. lågkolhaltig stålplåt i längder om 400 mm - 6000 mm. Standardbredden för bänkkonvektorn är 250 mm, men kan naturligtvis anpassas efter ert behov.





Fristående specialradiator.

## Specialradiatorer

På dessa bilder presenteras några av de specialvärmare vi kan göra. Inget är omöjligt, vinklade, svängda, 2 meter höga eller efter eget huvud, kontakta oss så hittar vi en lösning tillsammans.



Bänkradiator.



Konvektor.



Anpassad efter trappa.



Svängd radiator.

## Tekniska data

Radiatorplåt: 1,25 mm kallvalsad stålplåt enl. EN 10130/10131.

Tryckklass: PN6. Högre tryckklass offereras på begäran.

Värmeavgivning: Enligt EN442.

Ytbehandling: Avfettning, rostskyddsbehandling, fosfatering, grundmålning och pulverlackering.

Standardkulör: RAL9010. Andra kulörer kan fås vid beställning.

Standardanslutning: R15, ABCD. Bussningar (1/2-3/8), luftskruv och propp medlevereras.

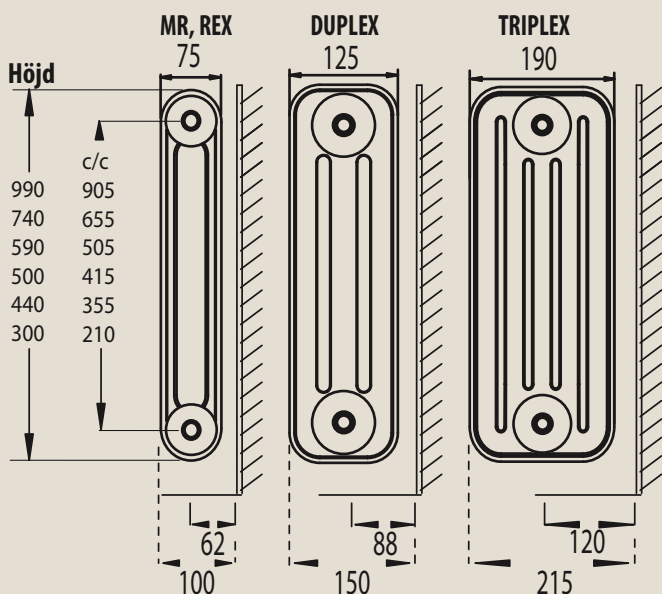
Upphängning på vägg: Erforderliga väggkonsoler medlevereras som standard.

Montage på golv: Som tillval finns påsvetsade fotstöd, lejonassar och justerbara fotstöd.

Emballering: Radiatorn förpackas väl i miljövänlig wellpapp.

Garanti: 5 års garanti mot fabriktionsfel.

## Byggmått



## Effektgrupper

MR – sektionsdjup 75 mm, sektionsbredd 37,5 mm

REX – sektionsdjup 75 mm, sektionsbredd 30 mm

DUPLEX – sektionsdjup 125 mm, sektionsbredd 45 mm

TRIPLEX – sektionsdjup 190 mm, sektionsbredd 45 mm

## Standardhöjder

MR : 440 mm, 500 mm, 590 mm och 990 mm.

REX : 590 mm och 990 mm.

DUPLEX: 300 mm, 440 mm, 500 mm, 590 mm, 740 mm och 990 mm.

TRIPLEX: 300 mm, 440 mm, 500 mm, 590 mm, 740 mm och 990 mm.

På begäran kan du också få specialradiatorer tillverkade i upp till 2000 mm höjd.

## Standardlängder

MR finns i längder från 375 mm – 2250 mm

REX finns i längder från 300 mm – 1800 mm

DUPLEX, och TRIPLEX, från 450 mm – 2700 mm

Vi kan också, på begäran, tillverka radiatorer i ojämnt antal sektioner och upp till 3975 mm längd.

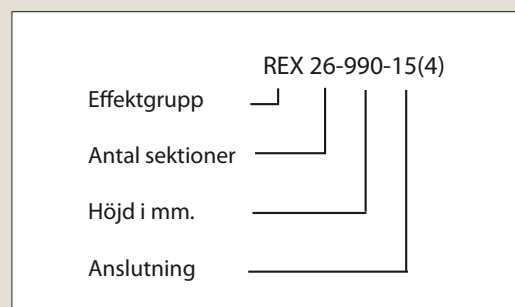
## Volymer

Höjd	Volym	MR	REX	DUPLEX	TRIPLEX
300	Vikt (g) / sektion			764,7	1191
	Liter / sektion			0,413	0,528
440	Vikt (g) / sektion	735,7		1125,8	1762,5
	Liter / sektion	0,273		0,503	0,674
500	Vikt (g) / sektion	795,5		1316,9	2003
	Liter / sektion	0,280		0,545	0,737
590	Vikt (g) / sektion	945	925	1554,7	2364
	Liter / sektion	0,332	0,300	0,604	0,831
740	Vikt (g) / sektion			1967,5	2982
	Liter / sektion			0,704	0,988
990	Vikt (g) / sektion		1580	2628,5	3984,5
	Liter / sektion		0,450	0,802	1,249

Vid mer information se vår hemsida: [www.lenhovdaradiatorfabrik.se](http://www.lenhovdaradiatorfabrik.se)

**10 - TEKNISK INFORMATION SEKTIONSRADIATORER**

## Beställningsbeteckningar



# Värmeavgivning Sektionsradiatorer

Effekt enligt EN442. Andra temperaturer se: [www.lenhovdaradiatorfabrik.se](http://www.lenhovdaradiatorfabrik.se)

Effekt-grupp	Antal Sektioner	Längd mm	Höjd i mm											
			300		440		500		590		740		990	
			dt30	dt50	dt30	dt50	dt30	dt50	dt30	dt50	dt30	dt50	dt30	dt50
<b>MR</b>	1	37,5			15	29	17	32	19	37			31	59
	10	375			151	287	168	320	194	370			306	588
	12	450			181	344	202	384	233	444			368	706
	14	525			211	402	236	448	272	518			429	824
	16	600			242	459	270	513	311	591			490	942
	18	675			272	517	302	576	348	665			551	1059
	20	750			302	574	336	641	387	739			613	1177
	22	825			332	631	370	704	426	813			674	1295
	24	900			363	689	404	769	465	887			736	1412
	26	975			393	746	438	832	504	960			796	1530
	28	1050			422	804	471	897	543	1034			858	1647
	30	1125			453	861	504	960	581	1109			919	1765
	32	1200			483	918	538	1024	620	1183			981	1883
	34	1275			514	976	572	1089	659	1257			1042	2001
	36	1350			543	1033	606	1152	698	1330			1103	2119
	38	1425			574	1091	640	1217	737	1404			1164	2236
	40	1500			604	1148	673	1280	776	1478			1226	2353
	42	1575			634	1205	706	1345	814	1552			1287	2471
	44	1650			664	1263	740	1408	853	1626			1349	2589
	46	1725			695	1320	774	1473	892	1699			1409	2707
48	1800			725	1378	808	1536	931	1773			1471	2825	
50	1875			754	1435	842	1601	970	1848			1532	2942	
<b>REX</b>	1	30							18	35			29	56
	10	300							183	350			287	558
	12	360							220	419			344	669
	14	420							257	490			402	781
	16	480							294	560			459	893
	18	540							330	629			517	1004
	20	600							367	699			574	1115
	22	660							404	770			631	1227
	24	720							441	839			689	1339
	26	780							478	909			746	1450
	28	840							515	979			804	1562
	30	900							550	1050			861	1674
	32	960							587	1119			918	1785
	34	1020							624	1189			976	1896
	36	1080							661	1259			1033	2008
	38	1140							698	1329			1091	2120
	40	1200							735	1399			1148	2231
	42	1260							771	1469			1205	2343
	44	1320							808	1539			1263	2455
	46	1380							845	1609			1320	2566
48	1440							881	1679			1378	2677	
50	1500							918	1749			1435	2789	
<b>DUPLEX</b>	1	45	17	32	23	44	25	49	29	56	36	69	47	93
	10	450	169	321	228	436	252	485	290	560	355	690	469	927
	12	540	203	385	273	523	303	581	348	671	425	828	564	1112
	14	630	237	450	319	609	354	679	406	784	496	967	657	1298
	16	720	271	514	364	696	404	775	464	896	568	1105	751	1483
	18	810	304	578	410	783	454	872	523	1008	639	1242	845	1669
	20	900	338	643	455	870	505	969	580	1119	709	1381	939	1853
	22	990	372	706	500	957	556	1066	639	1232	780	1519	1033	2039
	24	1080	406	771	546	1044	606	1162	696	1344	852	1656	1126	2224
	26	1170	440	835	591	1132	656	1260	754	1455	922	1795	1221	2410
	28	1260	474	899	638	1219	707	1357	813	1567	993	1933	1314	2595
	30	1350	507	963	683	1306	757	1453	870	1679	1064	2071	1408	2781
	32	1440	541	1028	728	1393	808	1551	929	1792	1135	2209	1503	2966
	34	1530	576	1092	774	1480	858	1647	986	1903	1206	2347	1596	3151
	36	1620	610	1156	819	1567	909	1745	1044	2015	1277	2485	1690	3336
	38	1710	644	1221	865	1654	959	1841	1103	2127	1348	2623	1783	3522
	40	1800	678	1284	910	1740	1010	1938	1160	2240	1419	2761	1878	3707
	42	1890	711	1349	955	1828	1060	2035	1219	2351	1489	2899	1972	3893
	44	1980	745	1413	1001	1915	1111	2132	1277	2463	1561	3037	2065	4078
	46	2070	779	1477	1047	2002	1161	2228	1335	2575	1632	3175	2160	4263
48	2160	813	1542	1093	2089	1212	2326	1393	2687	1703	3314	2253	4449	
50	2250	847	1606	1138	2176	1262	2423	1450	2799	1773	3451	2347	4634	
<b>TRIPLEX</b>	1	45	24	46	33	63	36	70	41	80	50	98	67	130
	10	450	240	459	325	627	360	697	413	802	501	980	655	1297
	12	540	288	551	391	753	433	836	495	961	602	1177	786	1556
	14	630	335	643	455	878	504	976	578	1122	701	1372	916	1815
	16	720	383	735	521	1004	576	1115	660	1282	802	1568	1048	2075
	18	810	432	827	585	1130	649	1255	743	1443	902	1765	1179	2334
	20	900	480	918	651	1256	721	1394	825	1603	1002	1961	1310	2593
	22	990	528	1011	715	1381	792	1533	908	1764	1102	2157	1441	2853
	24	1080	575	1103	781	1507	864	1673	990	1924	1202	2353	1571	3111
	26	1170	623	1194	846	1632	937	1812	1073	2084	1303	2549	1703	3370
	28	1260	671	1286	911	1757	1009	1952	1155	2245	1403	2745	1834	3630
	30	1350	720	1379	976	1883	1080	2091	1238	2405	1504	2941	1965	3889
	32	1440	767	1470	1041	2008	1152	2230	1320	2566	1603	3138	2095	4148
	34	1530	815	1562	1106	2134	1225	2370	1403	2725	1704	3333	2226	4408
	36	1620	863	1653	1171	2259	1297	2509	1485	2885	1804	3529	2358	4667
	38	1710	911	1746	1236	2385	1368	2649	1568	3046	1904	3726	2489	4926
	40	1800	958	1838	1301	2510	1441	2788	1650	3206	2004	3922	2619	5185
	42	1890	1007	1929	1366	2636	1513	2927	1733	3367	2104	4117	2750	5445
	44	1980	1055	2021	1431	2761	1585	3067	1815	3527	2205	4314	2881	5704
	46	2070	1103	2114	1496	2887	1656	3205	1898	3688	2305	4510	3012	5963
48	2160	1151	2205	1561	3012	1729	3345	1980	3848	2405	4706	3144	6223	
50	2250	1198	2297	1627	3139	1801	3484	2063	4008	2505	4902	3274	6482	

# Tekniska data

Radiatorplåt: 1,25 mm kallvalsad stålplåt enl. EN 10130/10131.

Konvektorplåt: Kallvalsad bandstål SS-EN 10130, 0,4-0,5 mm.

Tryckklass: PN6. Högre tryckklass offereras på begäran.

Värmeavgivning: Enligt EN442.

Ytbehandling: Avfettning, rostskyddsbehandling, fosfatering, grundmålning och pulverlackering.

Standardkulör: RAL9010. Andra kulörer kan fås vid beställning.

Standardanslutning: R10, R10 luftventil och avtappningspropp.

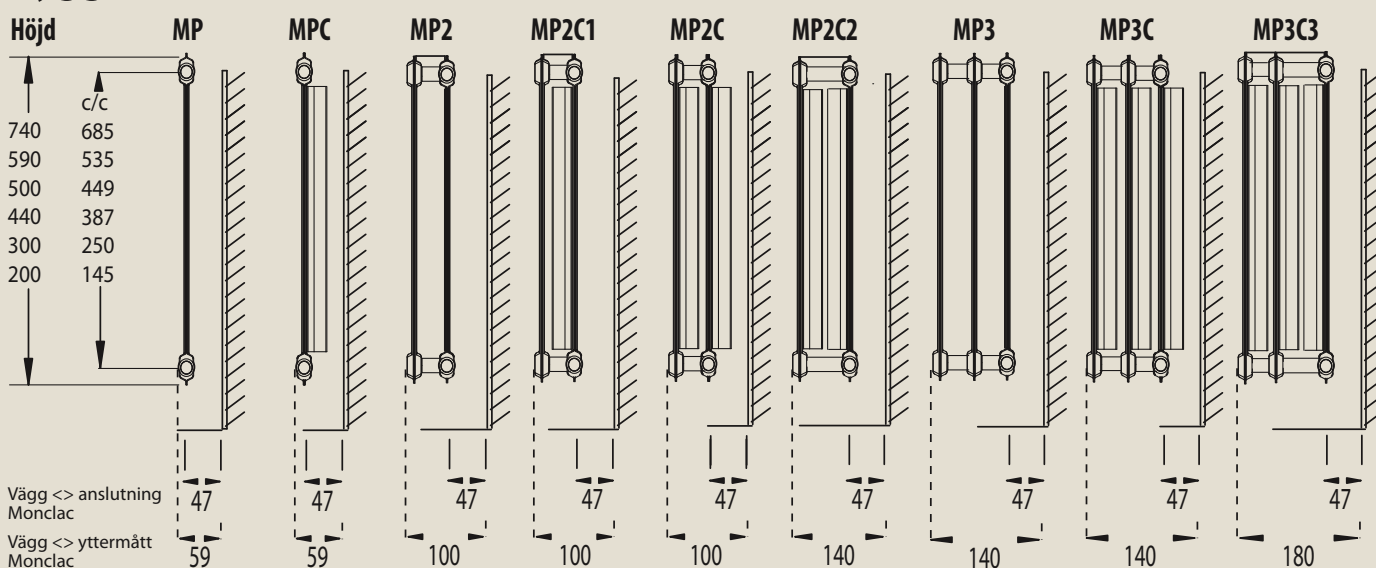
Upphängning på vägg: Erforderliga väggkonsoler medlevereras som standard.

Montage på golv: Justerbart fotstöd finns som tillval.

Emballering: Radiatorn förpackas väl i miljövänlig wellpapp.

Garanti: 5 års garanti mot fabriktionsfel.

## Byggmått



## Effektgrupper

MP – enkelpanel utan konvektor

MPC – enkelpanel med en konvektor

MP2 – dubbelpanel utan konvektor

MP2C1 – dubbelpanel med en konvektor

MP2C – dubbelpanel med två konvektorer MP standard

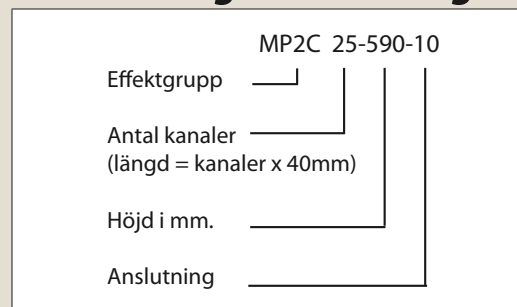
MP2C2 – dubbelpanel med två konvektorer Euro modell

MP3 – trippelpanel utan konvektor

MP3C – trippelpanel med tre konvektorer MP standard

MP3C3 – trippelpanel med tre konvektorer Euro modell

## Beställningsbeteckningar



## Standardhöjder och -längder

Vår panelradiator finns i standardhöjderna 200, 300, 440, 500, 590 och 740 och i längder från 400 mm upp till 2800 mm, med 200 mm mellan varje längd.

## Volymer (1 kanal = 40 mm.)

Höjd	Volym	MP	MPC	MP2	MP2C1	MP2C	MP2C2	MP3	MP3C	MP3C3
200	Vikt (g) / kanal	172,3	180,8	350,3	353,1	362,8	362,8	522,6	543,6	543,6
	Liter / kanal	0,0753	0,0753	0,1508	0,1508	0,1508	0,1508	0,2261	0,2261	0,2261
300	Vikt (g) / kanal	252,2	263,8	510	516	528,8	528,8	762,2	792,6	792,6
	Liter / kanal	0,0916	0,0916	0,1833	0,1833	0,1833	0,1833	0,2749	0,2749	0,2749
440	Vikt (g) / kanal	364	384,8	733,8	748,8	770,8	770,8	1097,8	1155,6	1155,6
	Liter / kanal	0,1145	0,1145	0,229	0,229	0,229	0,229	0,3435	0,3435	0,3435
500	Vikt (g) / kanal	412	432,8	829,8	844,8	866,8	866,8	1245,8	1301,5	1301,5
	Liter / kanal	0,1243	0,1243	0,2485	0,2485	0,2485	0,2485	0,3728	0,3728	0,3728
590	Vikt (g) / kanal	483,8	514	973,3	997,8	1062,5	1062,5	1457,1	1576,5	1576,5
	Liter / kanal	0,139	0,139	0,278	0,278	0,278	0,278	0,417	0,417	0,417
740	Vikt (g) / kanal	603,7	652	1213	1255,7	1305,7	1305,7	1816,7	1957,7	1957,7
	Liter / kanal	0,1635	0,1635	0,327	0,327	0,327	0,327	0,4905	0,4905	0,4905

Vid mer information se vår hemsida: [www.lenhovdaradiatorfabrik.se](http://www.lenhovdaradiatorfabrik.se)

# Värmeavgivning Panelradiatorer

Effekt enligt EN442, (MP3 effekt enl. ISO). Andra temperaturer se: [www.lenhovdaradiatorfabrik.se](http://www.lenhovdaradiatorfabrik.se)

Höjd mm	Antal kanaler	Längd mm	MP		MPC		MP2		MP2C1		MP2C		MP2C2		MP3		MP3C		MP3C3	
			dt30	dt50	dt30	dt50	dt30	dt50	dt30	dt50	dt30	dt50	dt30	dt50	dt30	dt50	dt30	dt50	dt30	dt50
200	10	400	52	99	69	130	86	164	99	194	102	197	129	246	103	200	141	277	184	357
	15	600	78	148	103	195	127	244	149	291	153	293	193	370	154	300	212	413	276	535
	20	800	103	196	138	260	168	321	199	388	203	389	257	493	205	400	280	547	368	713
	25	1000	128	243	172	325	207	397	249	484	252	483	321	616	256	500	348	679	460	891
	30	1200	153	290	206	390	246	471	298	581	301	576	386	739	308	600	415	811	552	1070
	35	1400	177	336	241	455	284	543	348	678	349	668	450	863	359	700	481	940	644	1248
	40	1600	201	381	275	520	321	613	398	775	396	759	514	986	410	800	547	1 068	736	1426
	45	1800	225	426	310	585	357	682	448	872	443	849	579	1109	461	900	611	1 194	829	1605
	50	2000	248	471	344	649	392	749	497	969	490	938	643	1232	513	1000	675	1 319	921	1783
	55	2200	271	514	378	714	426	815	547	1066	535	1 025	707	1355	564	1100	739	1 441	1013	1961
	60	2400	294	558	413	779	459	879	597	1163	581	1 112	772	1479	615	1200	801	1 563	1105	2139
	65	2600	316	600	447	844	492	941	646	1259	625	1 197	836	1602	666	1300	863	1 684	1197	2318
70	2800	339	642	482	909	524	1002	696	1356	669	1 282	900	1725	718	1400	923	1 802	1289	2496	
300	10	400	73	138	98	186	115	221	138	269	140	269	180	347	143	280	190	374	254	493
	15	600	109	207	148	279	171	329	207	404	209	402	270	520	214	419	284	559	381	740
	20	800	144	274	197	372	227	435	276	538	277	534	360	693	285	559	378	741	507	986
	25	1000	180	341	246	465	281	540	345	673	345	665	451	866	356	699	470	923	634	1233
	30	1200	215	408	295	558	335	643	414	807	412	795	541	1040	428	839	562	1104	761	1480
	35	1400	250	474	344	652	388	745	484	942	480	923	631	1213	499	979	654	1282	888	1726
	40	1600	284	539	394	745	440	844	553	1077	546	1051	721	1386	570	1119	743	1460	1015	1973
	45	1800	318	604	443	838	491	943	622	1211	612	1177	811	1559	642	1258	833	1635	1142	2220
	50	2000	352	668	492	931	542	1039	691	1346	677	1303	901	1733	713	1398	922	1810	1269	2466
	55	2200	385	732	541	1024	591	1135	760	1480	741	1427	991	1906	784	1538	1010	1983	1395	2713
	60	2400	419	795	590	1117	640	1228	829	1615	805	1551	1081	2079	856	1678	1098	2155	1522	2959
	65	2600	452	858	640	1210	688	1321	898	1750	869	1673	1172	2252	927	1818	1184	2325	1649	3206
70	2800	484	920	689	1303	735	1411	967	1884	932	1795	1262	2426	998	1958	1270	2495	1776	3453	
440	10	400	100	190	139	264	153	296	188	367	189	368	250	483	198	391	256	507	347	679
	15	600	150	285	208	395	229	441	283	551	283	550	376	725	297	586	383	759	521	1019
	20	800	199	378	278	527	303	585	377	734	377	731	501	967	396	781	509	1009	695	1358
	25	1000	248	472	347	659	377	727	471	918	470	912	626	1209	494	977	635	1258	869	1698
	30	1200	297	564	417	791	450	868	565	1101	562	1090	751	1450	593	1172	760	1505	1042	2037
	35	1400	345	657	486	922	522	1008	660	1285	654	1268	876	1692	692	1367	884	1751	1216	2377
	40	1600	393	748	556	1054	594	1146	754	1469	745	1446	1001	1934	791	1563	1008	1996	1390	2717
	45	1800	441	839	625	1186	665	1282	848	1652	836	1623	1127	2176	890	1758	1131	2239	1564	3056
	50	2000	488	930	694	1318	735	1417	942	1836	927	1797	1252	2417	989	1953	1252	2481	1737	3396
	55	2200	536	1020	764	1449	804	1551	1036	2019	1017	1972	1377	2659	1088	2149	1374	2722	1911	3735
	60	2400	583	1109	833	1581	873	1683	1131	2203	1106	2146	1502	2901	1187	2344	1495	2961	2085	4075
	65	2600	629	1198	903	1713	940	1814	1225	2386	1195	2318	1627	3143	1286	2539	1615	3199	2259	4414
70	2800	676	1286	972	1845	1007	1944	1319	2570	1284	2489	1753	3384	1385	2735	1735	3436	2432	4754	
500	10	400	111	212	156	297	169	327	209	407	211	409	280	542	222	439	284	565	387	759
	15	600	167	317	234	445	252	488	314	611	315	613	420	813	332	659	425	846	581	1138
	20	800	221	422	312	593	335	648	418	814	420	815	560	1084	443	878	566	1124	774	1517
	25	1000	276	526	390	742	417	806	523	1018	523	1017	700	1355	554	1098	705	1402	968	1897
	30	1200	330	630	468	890	498	962	627	1222	626	1217	841	1626	665	1317	845	1679	1162	2276
	35	1400	385	733	546	1038	578	1118	732	1425	729	1417	981	1897	776	1537	983	1953	1355	2655
	40	1600	438	835	624	1186	658	1272	836	1629	831	1615	1121	2168	886	1756	1120	2227	1549	3034
	45	1800	492	937	703	1335	737	1424	941	1832	932	1813	1261	2439	997	1976	1258	2500	1743	3414
	50	2000	545	1039	781	1483	815	1575	1045	2036	1034	2009	1401	2710	1108	2195	1394	2771	1936	3793
	55	2200	598	1139	859	1631	892	1724	1150	2240	1134	2205	1541	2982	1219	2415	1529	3041	2130	4172
	60	2400	651	1240	937	1780	969	1873	1254	2443	1234	2400	1681	3253	1330	2634	1664	3309	2323	4552
	65	2600	703	1340	1015	1928	1045	2019	1359	2647	1333	2594	1821	3524	1440	2854	1799	3577	2517	4931
70	2800	755	1439	1093	2076	1120	2165	1463	2851	1432	2786	1961	3795	1551	3073	1933	3842	2711	5310	
590	10	400	128	244	182	346	192	373	239	466	243	474	325	631	258	513	327	654	447	879
	15	600	192	365	273	520	288	558	359	699	363	709	487	946	387	770	489	978	670	1318
	20	800	255	486	364	693	382	741	478	931	483	944	650	1261	516	1026	652	1302	894	1757
	25	1000	318	607	455	866	476	922	598	1164	603	1177	812	1576	645	1283	813	1624	1117	2197
	30	1200	381	726	546	1039	568	1103	717	1397	721	1411	975	1892	774	1540	973	1944	1341	2636
	35	1400	443	845	637	1212	661	1281	837	1630	840	1642	1137	2207	902	1796	1133	2264	1564	3075
	40	1600	505	964	728	1386	752	1459	956	1863	958	1873	1300	2522	1031	2053	1292	2582	1788	3515
	45	1800	567	1082	819	1559	843	1635	1076	2096	1076	2102	1462	2838	1160	2309	1450	2899	2011	3954
	50	2000	629	1200	910	1732	933	1809	1195	2328	1194	2332	1625	3153	1289	25				

# Linjalfästen för sektionsradiatorer

Upphängningsmått i höjded.

Vy framifrån

Radiatorhöjd 300 440 500 590 740 990

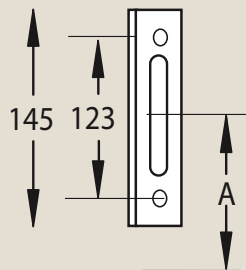
A-mått 135 260 300 330 425 555

(A-mått = mått till radiatorns underkant)

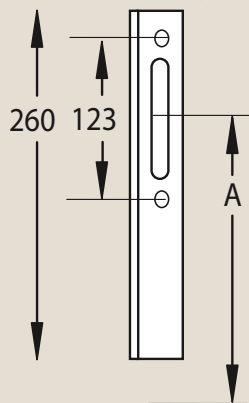
Avstånd vägg-radiator: 25mm.

Bredd: 30mm. Skruvhål: 8mm.

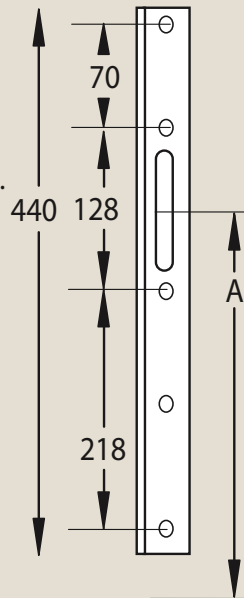
Slitsens höjd: 100mm.



Höjd 300

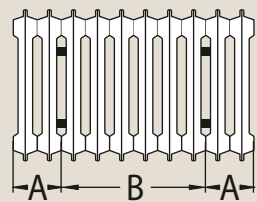


Höjd 440, 500, 590



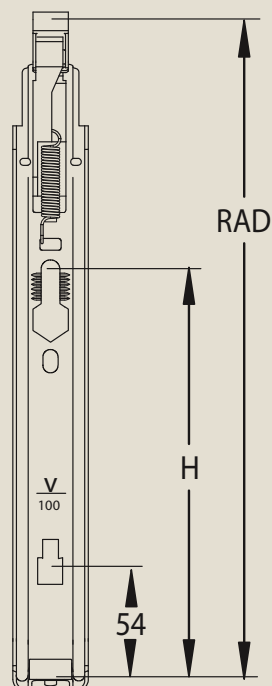
Höjd 740, 990

## Upphängningsmått i sidled



Antal sektioner	REX		MR		DUPLEX		TRIPLEX	
	A	B	A	B	A	B	A	B
7-10	60	Ant. sekt x 30 - 120	75	Ant. sekt x 37,5 - 150	90	Ant. sekt x 45 - 180	90	Ant. sekt x 45 - 180
11-15	90	Ant. sekt x 30 - 180	113	Ant. sekt x 37,5 - 226	135	Ant. sekt x 45 - 270	135	Ant. sekt x 45 - 270
16-25							180	Ant. sekt x 45 - 360
16-36					180	Ant. sekt x 45 - 360		
16-50	120	Ant. sekt x 30 - 240	150	Ant. sekt x 37,5 - 300				
26-40							180	3 linjaler
37-70					180	3 linjaler		
41-60							180	4 linjaler
51-80	120	3 linjaler	150	3 linjaler				

## Monclac för panelradiatorer



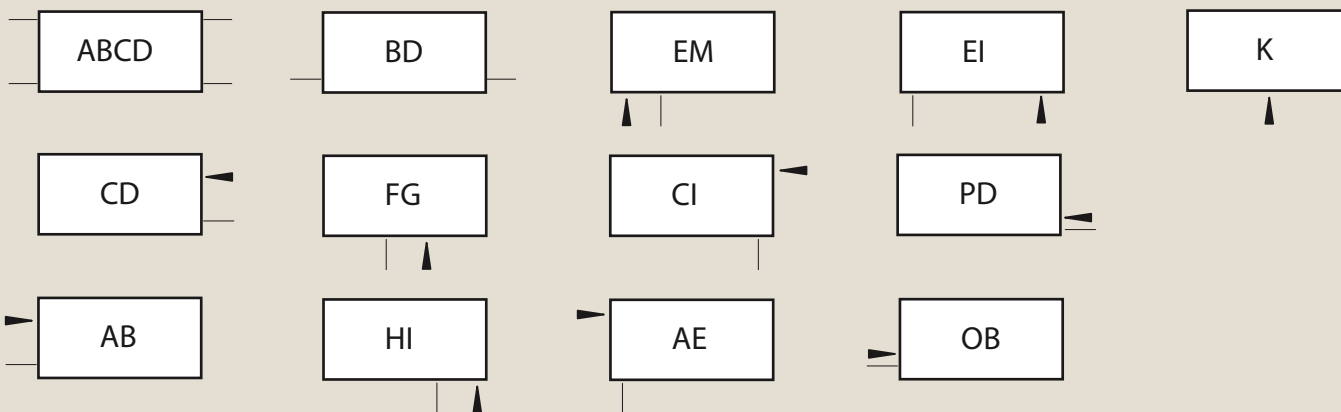
Hålplacering

RAD.	H
200	92
300	196
440	332
500	396
590	482
740	632

Antal konsoler per radiator

Radiatorbredd	Antal konsoler
400 - 2000	2 konsoler
2080 - 2800	3 konsoler
2880 - 3200	4 konsoler

# Specialanslutningar



## Anslutningskit till bottenkopplade radiatorer med anslutning - K

 <p><b>M68 / TKM</b> Mutter: R20 Delad: JA Tätning: Plan</p>	 <p><b>HP / HPC</b> Mutter: M26 x 1,5 Delad: JA Tätning: Plan</p>	 <p><b>S-69</b> Mutter: M26 x 1,5 Delad: NEJ Tätning: Plan</p>	 <p><b>TA / RVE</b> Mutter: M26 x 1,5 Delad: NEJ Tätning: Konisk</p>	 <p><b>Honeywell</b> Mutter: M26 x 1,5 Delad: NEJ Tätning: Konisk</p>	 <p><b>ARCU</b> Mutter: M 34 ARCU även Sidoansl.</p>
---	--	---	---	--	---

### Klassiskt anslutningskit



Klassiskt anslutningskit (R10 eller R15) innehåller:  
rak ventil, ansl.böj, nippel & mutter,  
vinkel returventil.

### Slottsvred komplett



### Justerbart fotstöd



### Handdukstork



### Påsvetsat fotstöd



# Återförsäljare

Som tillverkare av radiatorer säljer Lenhovda Radiatorfabrik AB till VVS-grossister enligt AA VVS 05.

Du som är rörinstallatör köper våra produkter från Er vanliga VVS-grossist.  
Kontakta Er närmaste VVS-grossist för vidare upplysning.

Givetvis står vi Er alla till tjänst med teknisk information och hjälp.

Besök gärna vår hemsida: [www.lenhovdaradiatorfabrik.se](http://www.lenhovdaradiatorfabrik.se)

Återförsäljare:



**LENHOVDA  
RADIATORFABRIK AB**

Box 83, 360 73 Lenhovda, Tel. 0474-299 50  
[www.lenhovdaradiatorfabrik.se](http://www.lenhovdaradiatorfabrik.se)